

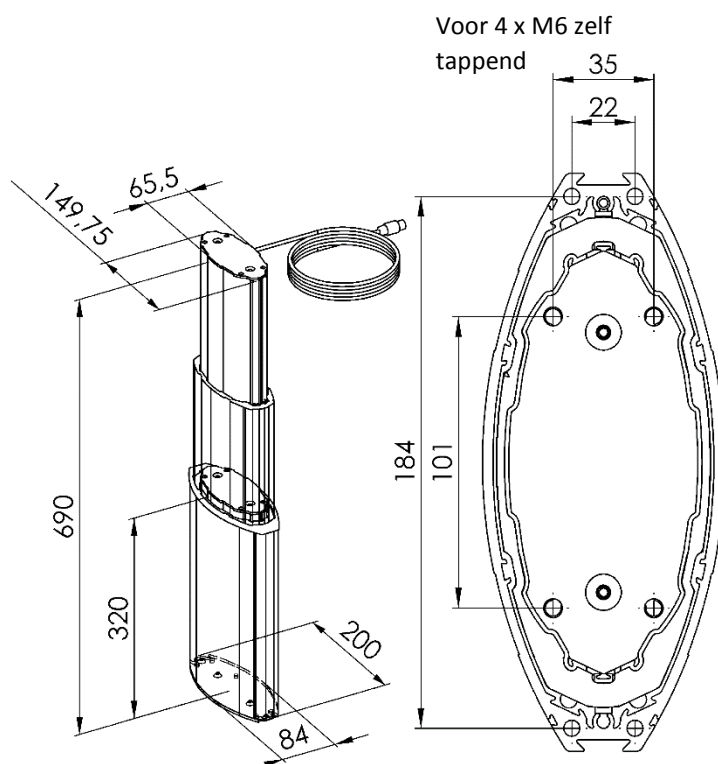
Hefzuil T180/3 mini driedelig



T180/3 mini

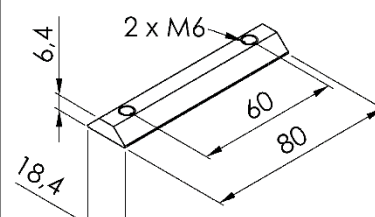
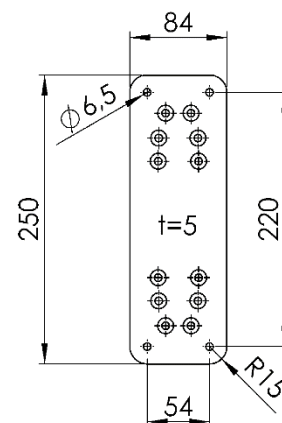
Driedelige hefzuil voor verscheidene verstel toepassingen. Binnenliggende gelijkstroommotor met hefkrachten tot 800 N en hefsnelheden tot 45 mm/s. Bijzonder geschikt voor verstellingen met extreem kleine inbouwruimte.

Hefzuil T180/3 mini driedelig



Toebehoren:

Montageplaat



Strip ('Nutenstein')
voor montage in
buitenprofiel

HEFZUIL T180/3 -320 Aluminiumprofiel geanodiseerd	
Max. hefkracht (drukkend):	800 N
Max. zijbelasting:	200 Nm in lengterichting statisch 100 Nm dynamisch
Hefsnelheid:	45 mm/s bij 24 V zonder belasting
Aandrijving:	Binnenliggende gelijkstroomaandrijving met geïntegreerde eindschakelaars en 2 Hall-sensoren
Kabel:	Standaardlengte: 1200 mm, stekker 8-polig
Inschakelduur:	10% (S3) bij periodiek bedrijf en max. belasting (1 min. aan / 9 min. uit)
Synchroonbedrijf	1 – 12 zuilen, hefkracht op aanvraag
Omgevingstemperatuur:	+10°C tot +40°C
IP:	Alleen in droge ruimtes toepassen
Gewicht:	7,1 kg
<i>Inbouwtolerantie: +/- 2 mm. Slagtolerantie en hefsnelheid afhankelijk van belasting, spanning en spindelspoed!</i>	