

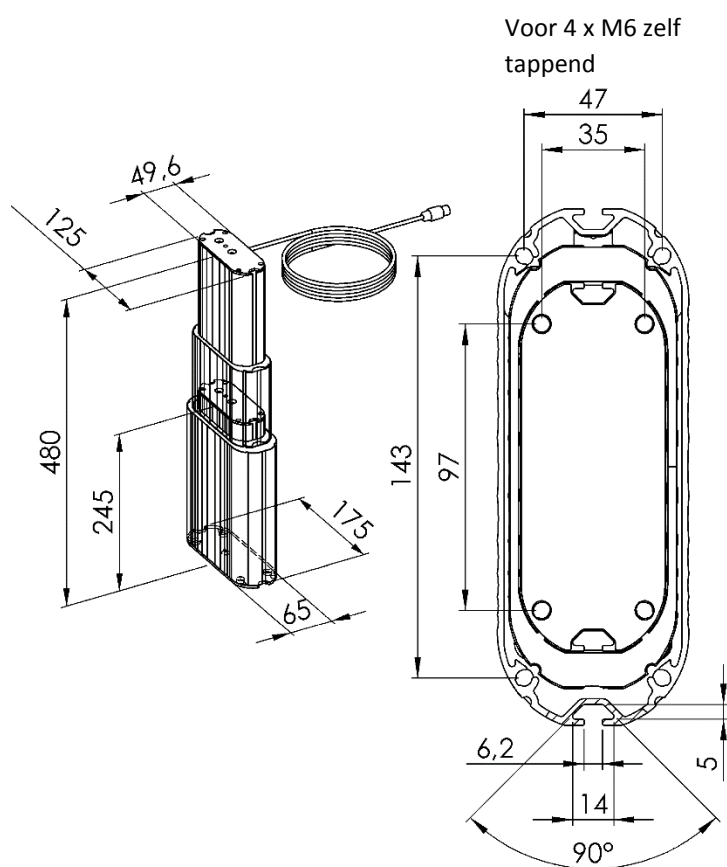
Hefzuil T175/3 mini driedelig



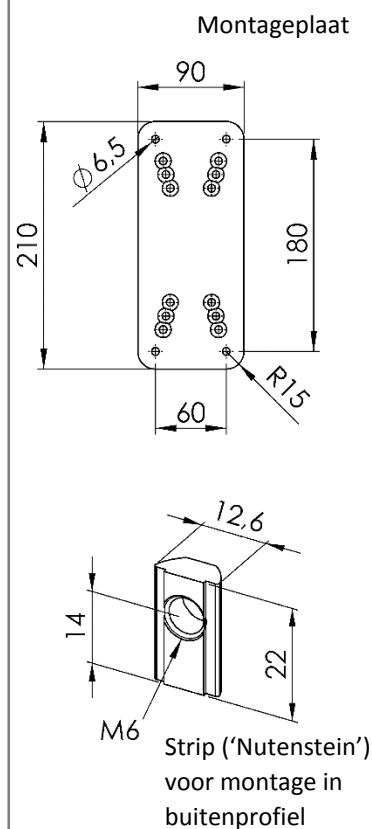
T175/3 mini

Kleinste, driedelige hefzuil op de markt voor verscheidene verstel toepassingen. Binnenliggende gelijkstroommotor met hefkrachten tot 800 N en hefsnelheden tot 25 mm/s. Bijzonder geschikt voor verstelingen met extreem kleine inbouwruimte.

Hefzuil T175/3 mini driedelig



Toebehoren:



| HEFZUIL T175/3 mini Aluminiumprofiel geanodiseerd | |
|---|---|
| Max. hefkracht (drukkend): | 800 N |
| Max. zijbelasting: | 200 Nm in lengterichting statisch 100 Nm dynamisch |
| Hefsnelheid: | 25 mm/s bij 24 V zonder belasting |
| Aandrijving: | Binnenliggende gelijkstroomaandrijving met geïntegreerde eindschakelaars en 2 Hall-sensoren |
| Kabel: | Standaardlengte: 1450 mm, stekker 8-polig |
| Inschakelduur: | 10% (S3) bij periodiek bedrijf en max. belasting (1 min. aan / 9 min. uit) |
| Synchroonbedrijf | 1 – 12 zuilen, bij 4 zuilen 2500 N hefkracht |
| Omgevingstemperatuur: | +10°C tot +40°C |
| IP: | Alleen in droge ruimtes toepassen |
| Gewicht: | 3,8 kg |
| <i>Inbouwtolerantie: +/- 2 mm. Slagtolerantie en hefsnelheid afhankelijk van belasting, spanning en spindelspoed!</i> | |