



A&E Trading b.v.

Lineaire aandrijftechniek

SCHAARLIFT



A&E Trading b.v. is een technische groothandel gespecialiseerd in lineaire aandrijftechniek voor de zakelijke markt, opgericht in 1994 en gevestigd in Leek. Wij zijn trots de gehele Benelux te kunnen bedienen met oplossingen, advies en maatwerk. Door de jaren heen is A&E Trading b.v. een begrip geworden en vormt de schakel in de keten tussen fabrikant en producent.

Speerpunten van onze organisatie zijn:

- *Oplossingsgerichtheid*
- *Meedenken met de klant*
- *Advies en deskundigheid*
- *Hoge kwaliteit*
- *Goede after sales en service*
- *Breed assortiment*

Het assortiment is zorgvuldig gekozen en op elkaar afgestemd. Door onze ruime ervaring en uitstekende samenwerking met toeleveranciers zijn wij in staat om technisch hoogwaardige producten te leveren.

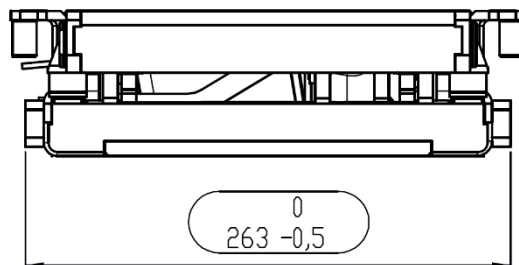
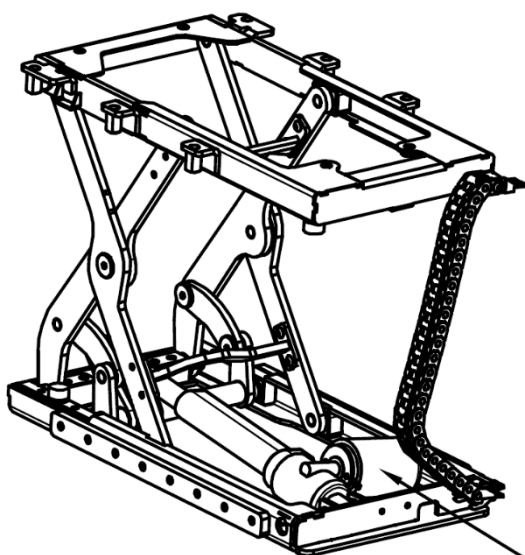
Gebbruiksvoorwaarden

De gebruiker is verantwoordelijk voor het bepalen van de geschiktheid van A&E Trading b.v. producten voor een specifieke toepassing. A&E Trading b.v. besteedt veel zorg in het verstrekken van accurate en up-to-date informatie over haar producten. Echter, als gevolg van voortdurende ontwikkeling ter verbetering van haar producten, kunnen A&E Trading b.v. producten onderworpen zijn aan wijzigingen en veranderingen zonder voorafgaande kennisgeving. Daarom, kan A&E Trading b.v. niet instaan voor de juiste en actuele status van deze informatie over haar producten. Hoewel A&E Trading b.v. zich inspant om redenen zoals hierboven vermeld, kan zij de beschikbaarheid van een bepaald product niet waarborgen. Daarom behoudt A&E Trading b.v. zich het recht voor om te stoppen met de verkoop van een product, geplaatst op zijn website of in haar catalogi of ander schriftelijk materiaal opgesteld door A&E Trading b.v.

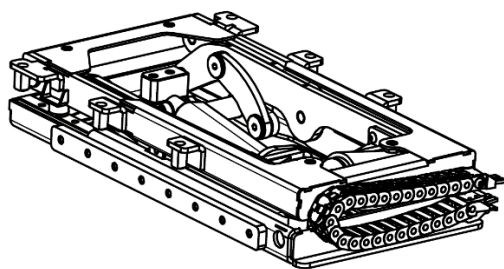
SCHAARLIFT

De schaarlift is een erg compact maar toch erg krachtig systeem. Slimme engineering zorgt voor een imposante hefkracht van 200 kg over 300 mm, met een inbouwhoogte van slechts 80 mm.

Ideale specificaties voor elektrische rolstoelen als ook voor vele andere applicaties. De standaard configuratie bestaat uit eenvoudig te plaatsen top- en bodemframes en de kracht wordt geleverd door een 24V elektrische actuator die door een besturingsbox kan worden aangestuurd.



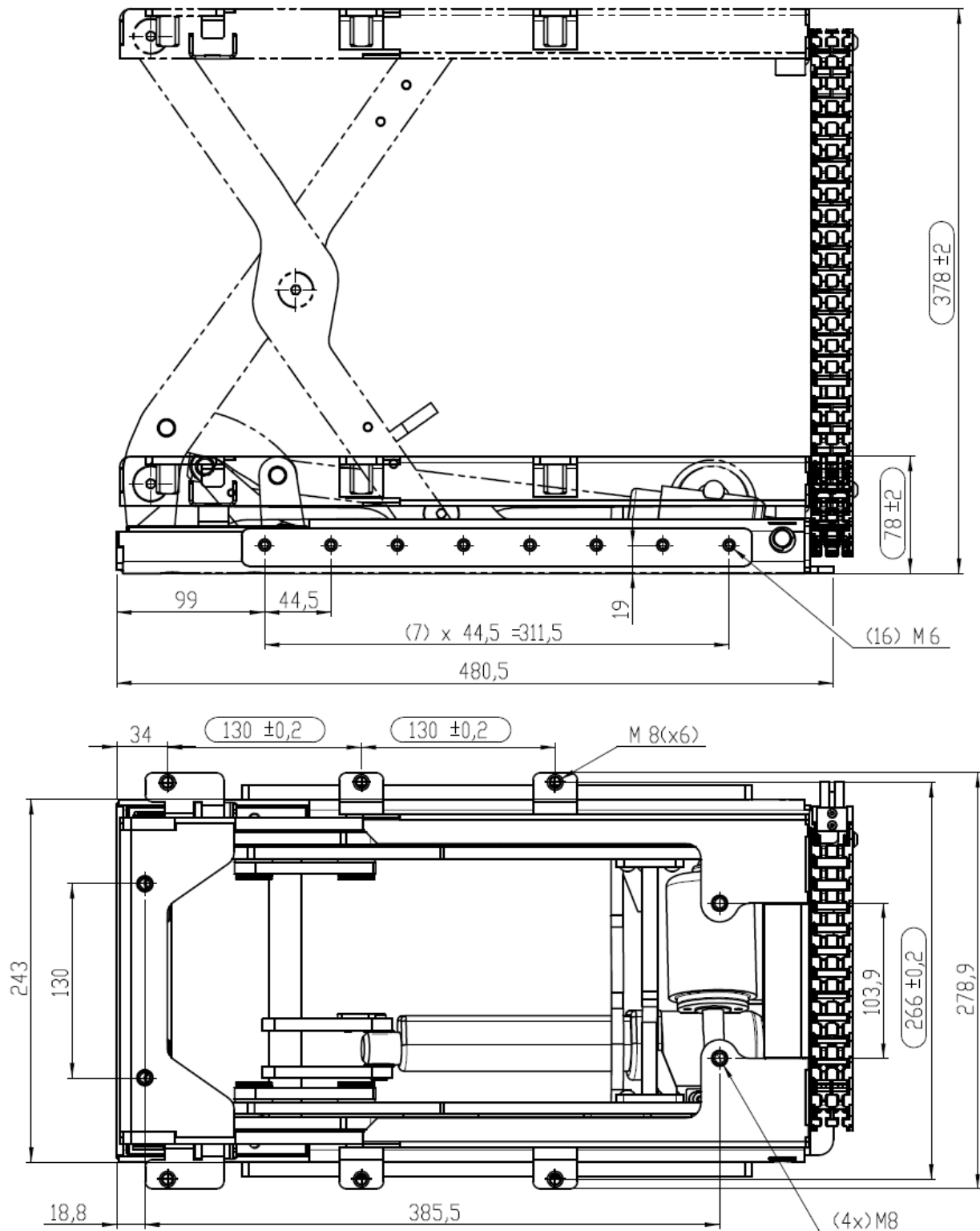
Motor met Hall-sensoren



Specificaties:

- Belasting tot 200 kg
- Slaglengte 300 mm
- Inbouwhoogte 80 mm
- Gewicht 16,3 kg

Afmetingen



Besturingen



SMART-eco-2

1 of 2 motoren synchroon

SwitchMode Powersupply

Lage standby, 0,3 Watt



COMPACT-eco-2

1 of 2 motoren synchroon

Max. twee motorgroepen

SwitchMode Powersupply

Lage standby, 0,3 Watt

LogicConnector DATA (voor sensor en cascadefuncties)



COMPACT-eco-3

1, 2 of 3 motoren synchroon

Max. twee motorgroepen

SwitchMode Powersupply

Lage standby, 0,3 Watt

LogicConnector DATA (voor sensor en cascadefuncties)



COMPACT-eco-3-DIN

1, 2 of 3 motoren synchroon

Voor motoren met 1 Hall-sensor

SwitchMode Powersupply

Lage standby, 0,3 Watt

LogicConnector DATA (voor sensor en cascadefuncties)



Bedieningen



TOUCHbasic DN

2 knoppen
 Zeer compact
 Zeer gunstige prijs



TOUCHbasic IL

Eenvoudig te monteren in het blad
 2 knoppen



TOUCHinlay

Eenvoudig te monteren in het blad
 2 knoppen
 Met display voor hoogte uitlezing
 2 memoryposities



HSM-OD-2-LD

2 knoppen
 Zeer compact
 Zeer gunstige prijs



HSX-OD-2-LD

2 knoppen
 Zeer compact
 Zeer gunstige prijs



HSU-MDF-4M2-LDS

Bediening voor onder het tafelblad
 2 knoppen
 Met display voor hoogte uitlezing
 4 memoryposities



HSF-MDF-4M4-LD

Geschikt voor 2 motorgroepen
 Zeer plat design
 Met display voor hoogte uitlezing
 4 memoryposities



HSU-MDF-2-LD

Bediening voor onder het tafelblad
 2 knoppen
 Met display voor hoogte uitlezing



HSE-MDF-2-LD

Eenvoudig te monteren in het blad
 2 knoppen
 Met display voor hoogte uitlezing

Contact



A&E Trading b.v.

Lorentzpark 13

9351 VJ Leek

T 0594 58 11 58

F 0594 58 11 68

I www.aetrading.nl

E sales@aetrading.nl

BTW NL808938605 B01

KvK Groningen 02070188

