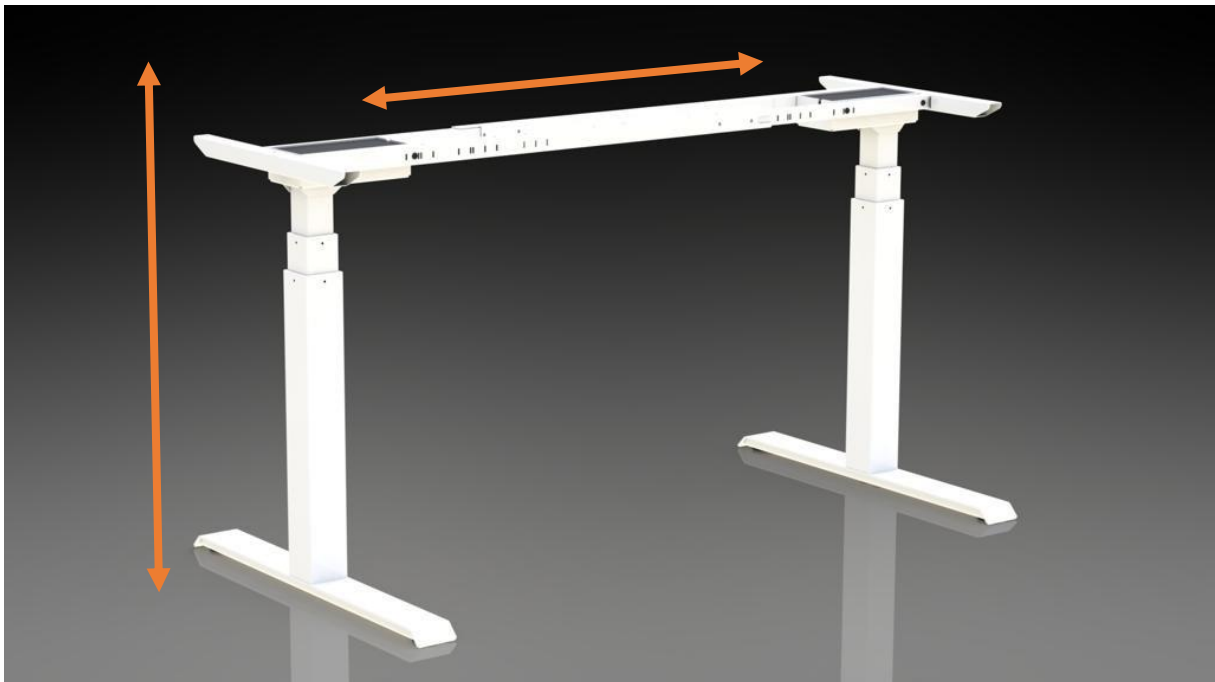




A&E Trading b.v.

Lineaire aandrijftechniek

Zit-Sta tafels type "SOLID"



A&E Trading b.v. is een technische groothandel gespecialiseerd in lineaire aandrijftechniek voor de zakelijke markt, opgericht in 1994 en gevestigd in Leek. Wij zijn trots de gehele Benelux te kunnen bedienen met oplossingen, advies en maatwerk. Door de jaren heen is A&E Trading b.v. een begrip geworden en vormt de schakel in de keten tussen fabrikant en producent.

Speerpunten van onze organisatie zijn:

- *Oplossingsgerichtheid*
- *Meedenken met de klant*
- *Advies en deskundigheid*
- *Hoge kwaliteit*
- *Goede after sales en service*
- *Breed assortiment*

Het assortiment is zorgvuldig gekozen en op elkaar afgestemd. Door onze ruime ervaring en uitstekende samenwerking met toeleveranciers zijn wij in staat om technisch hoogwaardige producten te leveren.

Gebruiksvoorwaarden

De gebruiker is verantwoordelijk voor het bepalen van de geschiktheid van A&E Trading b.v. producten voor een specifieke toepassing. A&E Trading b.v. besteedt veel zorg in het verstrekken van accurate en up-to-date informatie over haar producten. Echter, als gevolg van voortdurende ontwikkeling ter verbetering van haar producten, kunnen A&E Trading b.v. producten onderworpen zijn aan wijzigingen en veranderingen zonder voorafgaande kennisgeving. Daarom, kan A&E Trading b.v. niet instaan voor de juiste en actuele status van deze informatie over haar producten. Hoewel A&E Trading b.v. zich inspant om redenen zoals hierboven vermeld, kan zij de beschikbaarheid van een bepaald product niet waarborgen. Daarom behoudt A&E Trading b.v. zich het recht voor om te stoppen met de verkoop van een product, geplaatst op zijn website of in haar catalogi of ander schriftelijk materiaal opgesteld door A&E Trading b.v.

SOLID zit-sta tafels

Bent u niet zeker welk formaat tafelframe te nemen? Kies dan voor de SOLID tafel welke niet alleen verticaal maar ook horizontaal te verstellen is! U bepaald de tafelbreedte wanneer de tafel is geïnstalleerd op de werkplek.

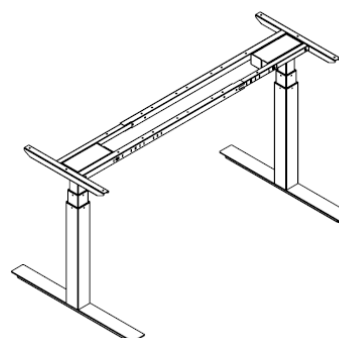
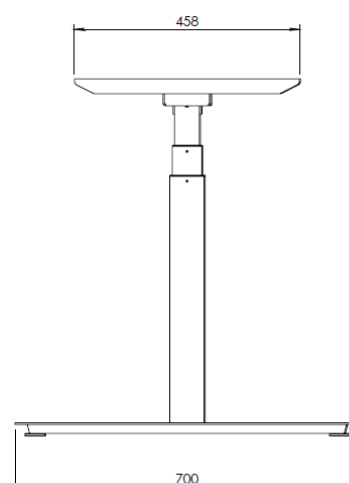
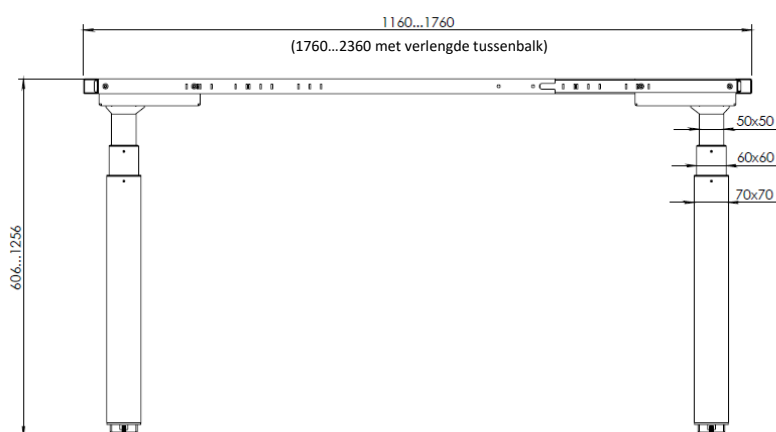
- Flexibele instelling van tafelbreedte
- Perfecte stabiliteit op maximale hoogte
- Eenvoudige bediening
- Soft-start en soft-stop
- Geruisarme aandrijving
- Compact verpakt
- Eenvoudig op te bouwen in een paar minuten

De tafel is leverbaar in de kleuren wit (RAL 9016), zwart (RAL 9005) en grijs (RAL 9006).



Technische specificaties

Instelbare breedte frame:	1160 – 1760 mm 1760 – 2360 mm (met verlengde tussenbalk)
Verstelbare hoogte frame:	606 - 1256 mm (3-delige kolommen)
Slaglengte:	650 mm (3-delige kolommen)
Diepte frame:	700 mm
Maximale belasting frame:	80 kg
Inschakelduur:	10% (2 min. aan, 18 min. rust)
Snelheid (onbelast):	30 mm/s



Besturing



SMART-eco-2*

1 of 2 motoren synchroon

SwitchMode Powersupply

Lage standby, 0,3 Watt



COMPACT-eco-3

1, 2 of 3 motoren synchroon

Max. twee motorgroepen

SwitchMode Powersupply

Lage standby, 0,3 Watt

LogicConnector DATA (voor sensor en cascadefuncties)



**Standaard*

Bediening



TOUCHbasic DN*

Bediening voor onder het tafelblad

2 knoppen

Zeer compact

Zeer gunstige prijs



HSU-C

Bediening voor onder het tafelblad

2 knoppen

Met display voor hoogte uitlezing

4 memoryposities



HSM-OD-2-LD

Bediening voor onder het tafelblad

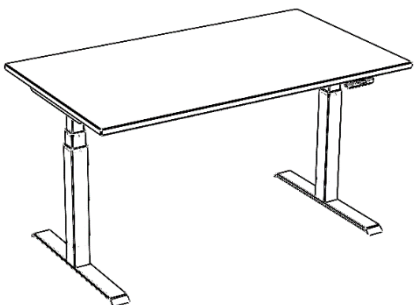
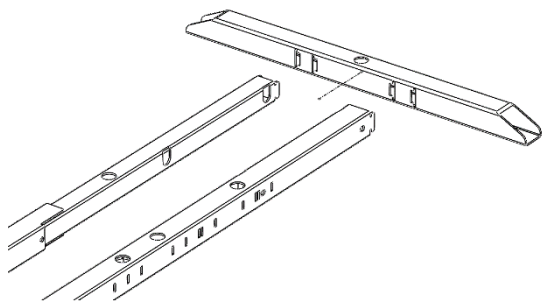
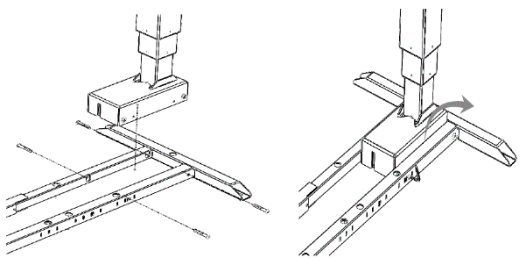
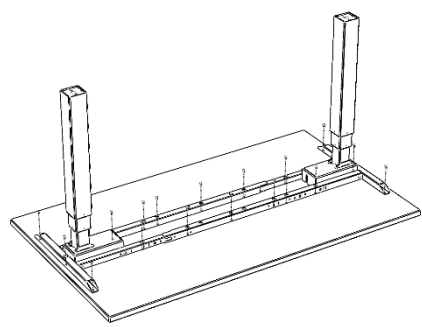
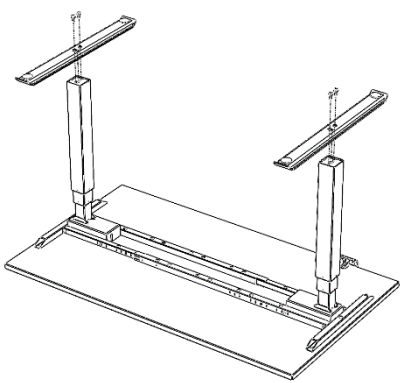
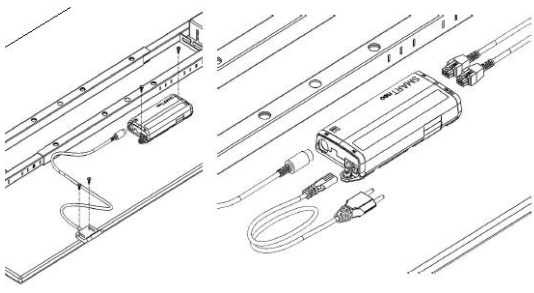
2 knoppen

Zeer compact

Zeer gunstige prijs

**Standaard*

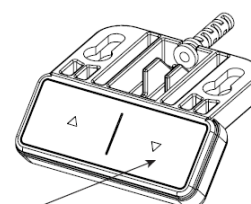
Montage

	 <p>1. Plaats de middelste buizen in de uitsparing. LET OP BUISPOSITIES 2. Druk de zijbuizen naar elkaar toe.</p>
 <p>3. Plaats de hefzuilen in het bovenframe - in de uitsparingen. 4. Gebruik een 4 mm inbusleutel om de bouten vast te draaien.</p>	 <p>5. Plaats het tafelframe op het tafelblad. 6. Bevestig het tafelframe met houtschroeven aan het tafelblad</p>
 <p>7. Bevestig de voeten aan de hefzuilen met M10x16mm bouten en 8 mm inbusleutel.</p>	 <p>8. Bevestig de besturingsbox en de handschakelaar met houtschroeven aan het tafelblad. 9. Sluit alle kabels aan op de besturingsbox - DE STROOMKABEL MOET ALS LAATSTE WORDEN AANGESLOTEN!</p>

RESETTEN/CALIBREREN

Houdt de 'neer' toets ingedrukt totdat de zuilen helemaal ingelopen zijn en een klein beetje weer omhoog bewegen. Laat dan de toets los. Wacht 10 seconden en de tafel is klaar voor gebruik.

Neer toets



Contact



A&E Trading b.v.

Lorentzpark 13

9351 VJ Leek

T 0594 58 11 58

F 0594 58 11 68

I www.aetrading.nl

E sales@aetrading.nl

BTW NL808938605 B01

KvK Groningen 02070188

