



# A&E Trading b.v.

HANDLEIDING (TAFEL)BEDIENING

**HSU-C-FL**



*A&E Trading b.v. is een technische groothandel gespecialiseerd in lineaire aandrijftechniek voor de zakelijke markt, opgericht in 1994 en gevestigd in Leek. Wij zijn trots de gehele Benelux te kunnen bedienen met oplossingen, advies en maatwerk. Door de jaren heen is A&E Trading b.v. een begrip geworden en vormt de schakel in de keten tussen fabrikant en producent.*

*Speerpunten van onze organisatie zijn:*

- *Oplossingsgerichtheid*
- *Meedenken met de klant*
- *Advies en deskundigheid*
- *Hoge kwaliteit*
- *Goede after sales en service*
- *Breed assortiment*

*Het assortiment is zorgvuldig gekozen en op elkaar afgestemd. Door onze ruime ervaring en uitstekende samenwerking met toeleveranciers zijn wij in staat om technisch hoogwaardige producten te leveren.*

#### **Gebruiksvoorwaarden**

*De gebruiker is verantwoordelijk voor het bepalen van de geschiktheid van A&E Trading b.v. producten voor een specifieke toepassing. A&E Trading b.v. besteedt veel zorg in het verstrekken van accurate en up-to-date informatie over haar producten. Echter, als gevolg van voortdurende ontwikkeling ter verbetering van haar producten, kunnen A&E Trading b.v. producten onderworpen zijn aan wijzigingen en veranderingen zonder voorafgaande kennisgeving. Daarom, kan A&E Trading b.v. niet instaan voor de juiste en actuele status van deze informatie over haar producten. Hoewel A&E Trading b.v. zich inspant om redenen zoals hierboven vermeld, kan zij de beschikbaarheid van een bepaald product niet waarborgen. Daarom behoudt A&E Trading b.v. zich het recht voor om te stoppen met de verkoop van een product, geplaatst op zijn website of in haar catalogi of ander schriftelijk materiaal opgesteld door A&E Trading b.v.*

## 1. Gebruikers en kennis

Deze gebruikers handleiding is bedoeld voor de volgende personen:

- Assemblage personeel, welke de hoogte-verstelbare applicatie assembleert en opstart (plaatsen/bevestigen van besturingsbox, bediening en aandrijvingen, besturingsboxen voorzien van juiste software).
- (Meubel) assemblage personeel, service personeel, welke de hoogte-verstelbare applicatie in bedrijf stellen in showrooms of direct op de plaats bij de eindklant.

## 2. Veiligheid

Over het algemeen gelden de volgende veiligheidsvoorschriften en -verplichtingen bij de omgang met het product:

- Gebruik het product alleen als het in een schone en perfecte staat is.
- Verwijder, verander, overbrug of omzeil geen beschermings-, veiligheids- of bewakingsapparatuur.
- Converteer of wijzig geen componenten zonder schriftelijke toestemming van LOGICDATA.
- Bij storing of beschadiging moeten defecte onderdelen direct worden vervangen.
- Ongeautoriseerde reparaties zijn verboden.
- Probeer geen hardware te vervangen tenzij het product spanningsloos is.
- Alleen geschoolde personen mogen met HSU-bedieningen werken.
- Zorg voor nationale beschermingsvoorwaarden voor werknemers en nationale veiligheid en dat ongevallenpreventie voorschriften worden nageleefd tijdens de werking van het systeem.

## 3. Beoogd gebruik

De HSU is een bediening voor elektrisch in hoogte verstelbare tafels/applicaties. Het wordt gebruikt om in hoogte verstelbare tafelsystemen/applicaties te bedienen via een besturingsbox. Het is alleen bedoeld voor gebruik binnenshuis. Het mag alleen worden geïnstalleerd in compatibele in hoogte verstelbare tafelsystemen/applicaties en met LOGICDATA-goedgekeurde accessoires. Neem contact op met A&E Trading voor meer informatie.

Gebruik verder dan of buiten het beoogde gebruik maakt de garantie van het product ongeldig. Gebruik buiten het beoogde gebruik kan leiden tot licht letsel, ernstig letsel of zelfs de dood. Redelijk voorspelbaar misbruik van de bediening omvat, maar strekt zich niet uit tot:

- Het aansluiten van niet-goedgekeurde onderdelen op het product. Als u niet zeker weet of een onderdeel bruikbaar is met een bediening, neem dan contact op met A&E Trading voor meer informatie.

## 4. Product

Fig.1 toont een standaardmodel van de HSU bediening. De exacte variant van de HSU wordt aangegeven door de productbestelcode.

### 4.1 Belangrijkste productkenmerken

1. Geheugenpositie toetsen
2. Bevestigingspunten
3. OP / NEER toetsen
4. SAVE toets
5. Display
6. Montageplaat (voor schuifmechanisme)

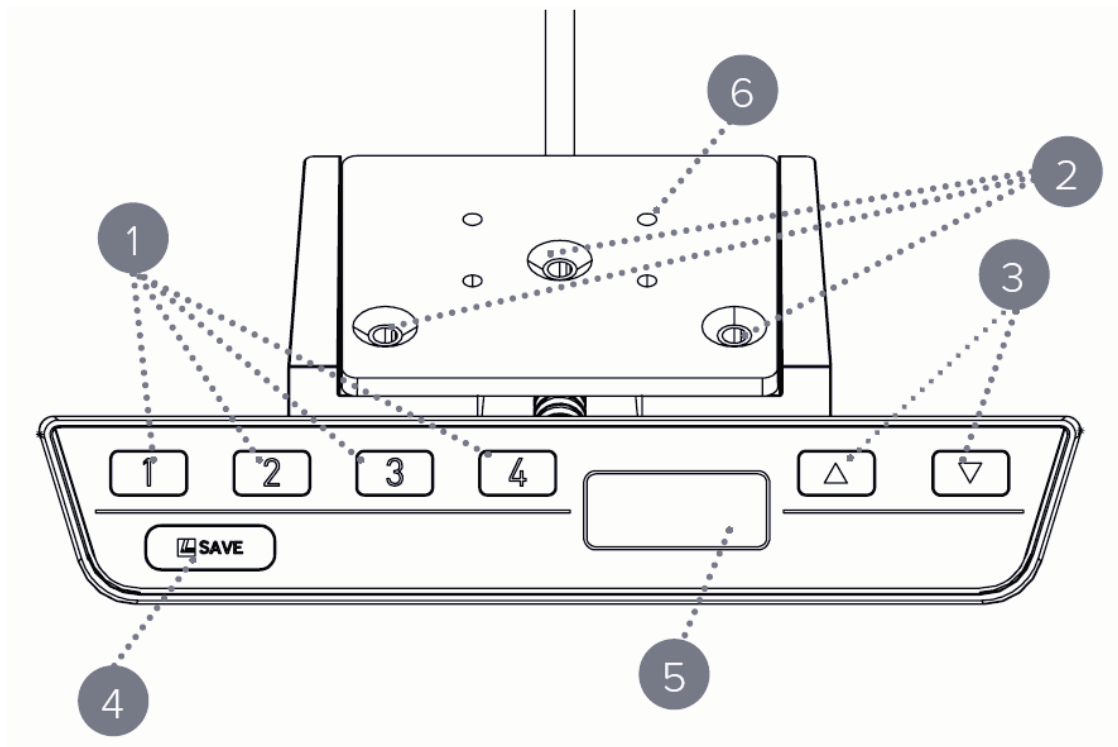


Fig. 1: Productkenmerken HSU

### 4.2 Over het schuifmechanisme

Het schuifmechanisme is een kenmerk van de HSU bediening waarmee de bediening onder de tafel kan worden opgeborgen, tijdens transport of wanneer deze niet wordt gebruikt.

**Om naar de ingeschoven positie te gaan:** Duw de bediening naar binnen in de richting van het tafelblad totdat deze vastklikt.

**Om naar de uitgestrekte positie te gaan:** Duw tegen de bediening om deze los te laten en beweeg dan voorzichtig naar buiten.

### 4.3 Afmetingen

Lengte : 69,5 mm

Breedte : 137,2 mm

Hoogte ( tot onderkant tafelblad ) : 24,7 mm

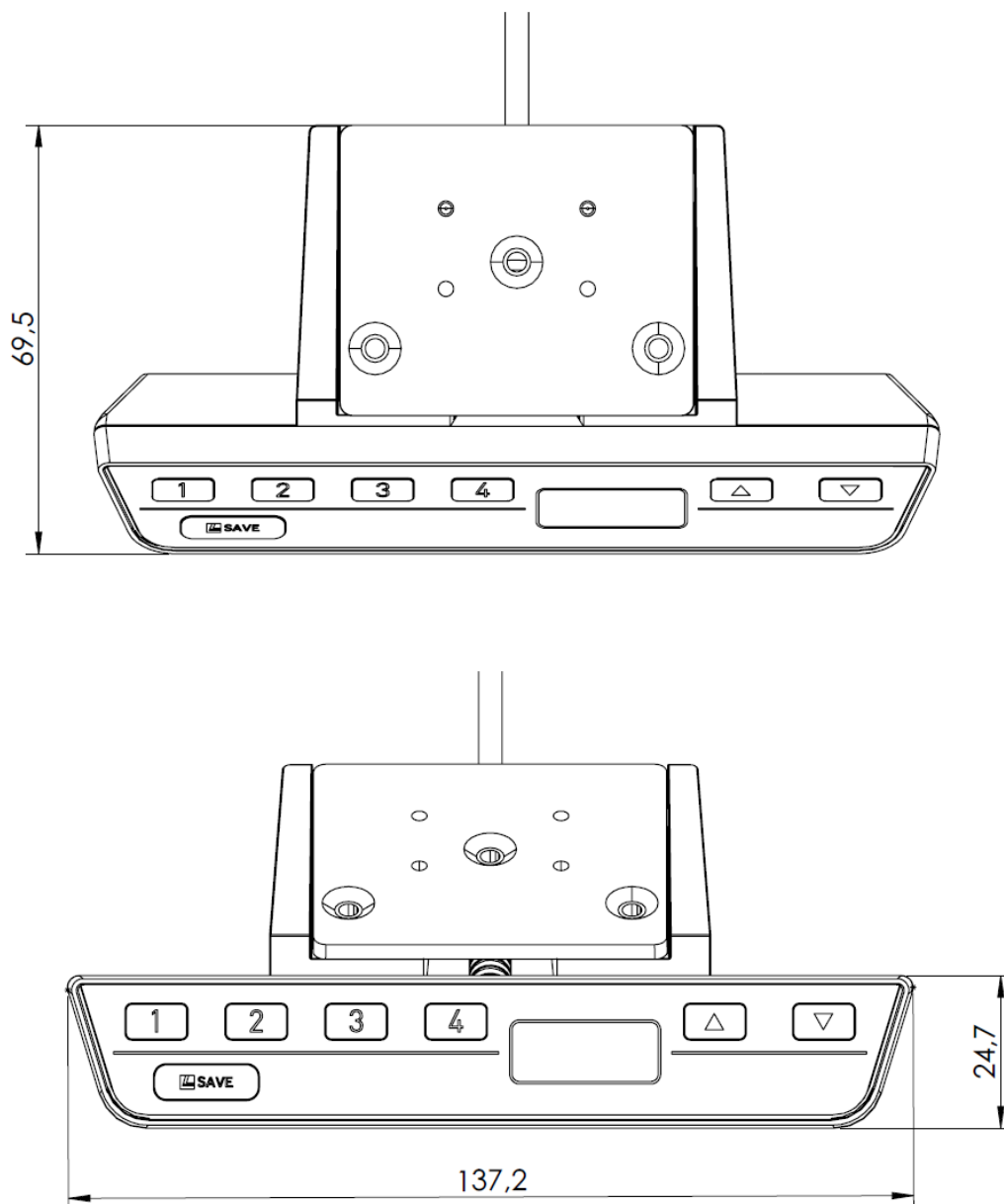


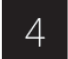


Fig. 2: Productafmetingen HSU

## 5. Bediening

Dit gedeelte van de gebruikershandleiding bevat een aantal instructies voor het bedienen van een (tafel)systeem waarop de HSU bediening is aangesloten. HSU bedieningen zijn compatibel met een groot aantal LOGICDATA besturingsboxen. Voordat u het systeem gebruikt, moet u ook de handleiding van de geïnstalleerde besturingsbox, inclusief alle relevante veiligheidsinformatie, volledig lezen.

Bedieningstoetsen worden als volgt weergegeven voor verdere beschrijving:

	OP toets
	NEER
	SAVE toets
	Geheugen Positie toets 1
	Geheugen Positie toets 2
	Geheugen Positie toets 3
	Geheugen Positie toets 4

### 5.1 Bewegen van het systeem naar een bepaalde hoogte

#### LET OP! Gevaar voor licht of middelzwaar letsel door beknelling

Uw vingers kunnen bekneld raken wanneer u probeert de hoogte van het systeem te veranderen

- Houd vingers uit de buurt van bewegende delen
- Zorg ervoor dat er zich geen personen of voorwerpen in het bewegingsbereik van de tafel bevinden

**INFO** Het tafelblad zal omhoog of omlaag bewegen totdat de OP- of NEER-toets wordt losgelaten, of totdat een vooraf bepaald stoppunt is bereikt.



#### Om het tafelblad OMHOOG te verplaatsen:

Houd de OP-toets ingedrukt totdat de gewenste hoogte is bereikt



#### Om het tafelblad OMLAAG te verplaatsen:

Houd de NEER-toets ingedrukt totdat de gewenste hoogte is bereikt

## 5.2 Opslaan van een geheugenpositie

Deze functie slaat een ingestelde positie van het systeem op. Per geheugentoets kan één geheugenpositie worden opgeslagen.



1. Verplaats het systeem naar de gewenste hoogte



- ▶ Het display toont de hoogte van het systeem (bijv. 73 cm)



2. Druk op de SAVE-toets.



3. Druk op de geheugenpositietoets (bijv. 2)



- ▶ Op het display verschijnt S 2



- ▶ Na ongeveer twee seconden wordt de hoogte van het systeem weer weergegeven

## 5.3 Het systeem bewegen naar een geheugenpositie



1. Houd de gewenste geheugenpositietoets ingedrukt (bijv. 2).

- ▶ Het systeem beweegt totdat de opgeslagen hoogte is bereikt. Als u de toets loslaat voordat de geheugenpositie is bereikt, stopt het systeem.



2. Laat de geheugenpositietoets los



- ▶ Het display toont de hoogte van het systeem (bijv. 73 cm)

## **6. Extra informatie**

### **6.1 Schoonmaak**

1. Koppel de besturingsbox los van het elektriciteitsnet.
2. Wacht 30 seconden totdat de restspanning is verdwenen.
3. Veeg de bediening af met een droge of licht vochtige, zachte doek. Dompel de bediening nooit onder in vloeistof.
4. Wacht tot de bediening volledig droog is.
5. Sluit de besturingsbox weer aan.

### **6.2 Een bediening vervangen**

1. Koppel de besturingsbox los van het elektriciteitsnet.
2. Koppel de bediening los van de besturingsbox.
3. Verwijder de bediening van het systeem.
4. Monteer de nieuwe bediening op het systeem.
5. Sluit de bediening weer aan op de besturingsbox.
6. Sluit de besturingsbox weer aan op het elektriciteitsnet.

### **6.3 Probleem oplossen**

Storingen treden meestal op wanneer bedieningen worden ingedrukt tijdens het kalibreren. Als de bediening niet werkt, moet u het systeem opnieuw opstarten. Om dit te doen:

1. Koppel de bediening los van de besturingsbox.
2. Sluit de bediening weer aan op de besturingsbox.
3. Na enkele seconden is de bediening klaar voor gebruik.

Een lijst met eventueel voorkomende problemen en hun oplossingen vindt u in de handleiding van de geïnstalleerde besturingsbox.



# Contact



**A&E Trading b.v.**

Lorentzpark 13

9351 VJ Leek

T 0594 58 11 58

F 0594 58 11 68

I [www.aetrading.nl](http://www.aetrading.nl)

E [sales@aetrading.nl](mailto:sales@aetrading.nl)

BTW NL808938605 B01

KvK Groningen 02070188

