

HEXALIFT 2.0



met montage lippen



zonder montage lippen

Hefzuil	Eenheid	Hexalift V1	Hexalift V2	Hexalift V3	Hexalift V4
Drukkracht	N	3200	2000	2000	800
Trekkracht**	N	1600**	1000**	1000**	400**
Max. belasting lengterichting statisch	Nm	1200	1200	1200	1200
Max. belasting lengterichting dynamisch	Nm	500	500	500	500
Max. belasting dwarsrichting statisch	Nm	450	450	450	450
Max. belasting dwarsrichting dynamisch	Nm	225	225	225	225
Snelheid onbelast	mm/s	9	18	9	18
Hefzuil uitvoering		2-delig	2-delig	2-delig	2-delig
Max. slaglengte (special)**	mm	700**	700**	700**	700**
Inbouwmaat (standard)	mm	530/580/630/680	530/580/630/680	530/580/630/680	530/580/630/680
Slag (standard)	mm	350/400/450/500	350/400/450/500	350/400/450/500	350/400/450/500
Inbouwmaat formule	mm	IB = slag + 180	IB = slag + 180	IB = slag + 180	IB = slag + 180
Aanschroeven binnenprofiel***		4 x M8	4 x M8	4 x M8	4 x M8
Aanschroeven buitenprofiel***		4 x M8	4 x M8	4 x M8	4 x M8
Spanning	V DC	24	24	24	24
Max. vermogen	W	144	144	144	144
Max. stroom	A	7	7	7	7
Kabel plugbaar	mm	2000	2000	2000	2000
Stekker	Art/Typ	Molex Mini Fit jr.	Molex Mini Fit jr.	Molex Mini Fit jr.	Molex Mini Fit jr.
Inschakelduur	min	1/9 (10%)	1/9 (10%)	1/9 (10%)	1/9 (10%)
Omgevingstemperatuur	°C	+10 tot +40	+10 tot +40	+10 tot +40	+10 tot +40
Beschermingsklasse*	IP	tot 54	tot 54	tot 54	tot 54
Isolatieklasse		III	III	III	III
Gewicht	kg	12,6	12,6	11,7	11,7
Impuls uitgang	mm/signaal	0,0941	0,2092	0,0941	0,2092
Geïntegreerde eindschakelaars (2)		ja	ja	ja	ja

Slagtolerantie (+/-2 mm) en hefsnelheid afhankelijk van belasting en spanning

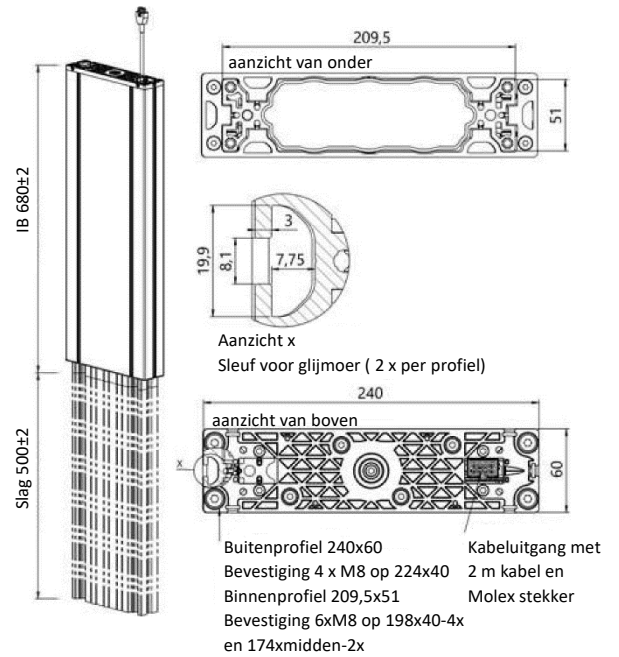
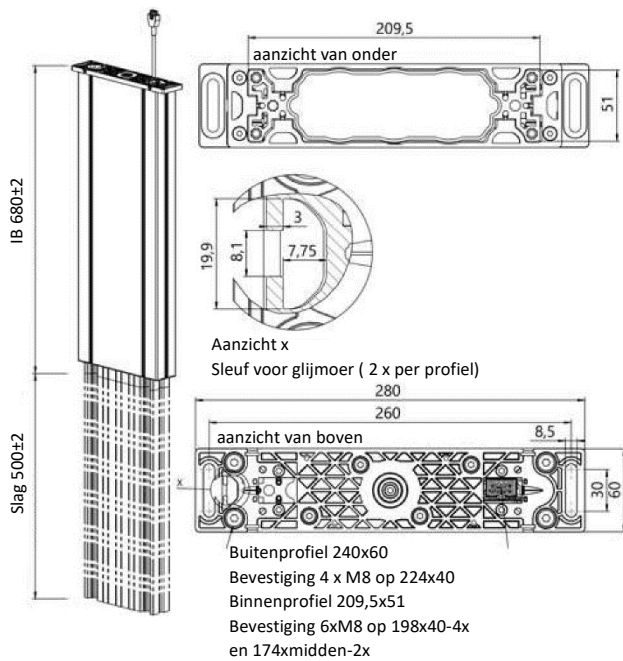
*afhankelijk van montagepositie, bij IP54 extra beschermingsstop vereist

**andere inbouw lengtes/slaglengtes/trek toepassingen op aanvraag

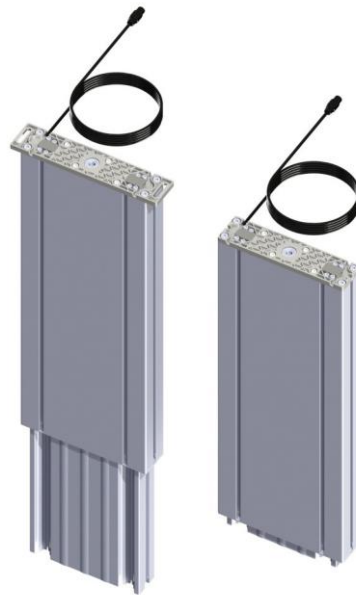
***schroeven zelftappend volgens DIN7500, inschroefdiepte min. L = 2,5 x D

Voor aansturing en componenten raadpleeg A&E Trading b.v.

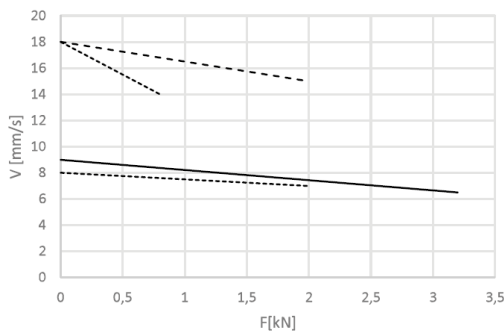
HEXALIFT 2.0



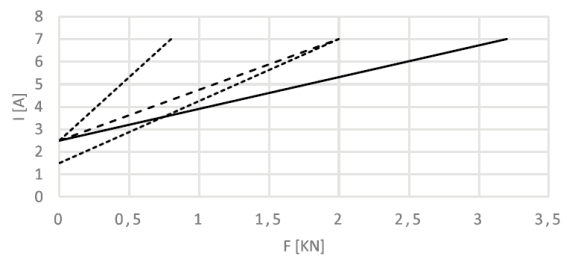
HEXALIFT MET MONTAGELIPPEN



HEXALIFT ZONDER MONTAGELIPPEN



— Version 1 - - - - Version 2 - - - - - Version 3 - - - - - Version 4



— Version 1 - - - - Version 2 - - - - - Version 3 - - - - - Version 4